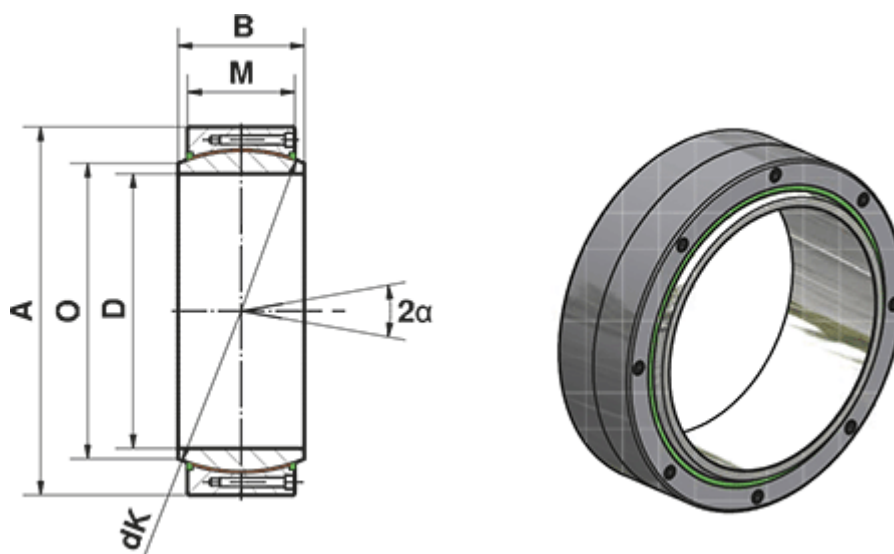


Varenummer: 03447400
Beskrivelse: Fluro Heavy Duty Ledleje GE 400 CW
Hul Ø400
Note: 400

Mål



= -	D	= 400
= -	dK	= 470
= -	Dynamisk belastning C (kN)	= 22430
= -	M	= 160
= -	O	= 429.8
A	Statisk belastning C0 (kN)	= 37385
a (grader)	Vægt (g)	= 131
B		= 190